

БИТОВ ВЕНТИЛАТОР VENTS СЕРИЯ K1



**Аксиален вентилатор за
извеждаща вентилация с
капацитет до 341 m³/h**

ПРИЛОЖЕНИЕ

- Постоянна и или периодична вентилация на бани, кухни и други сервизни помещения.
- Монтаж във вентилационна шахта или въздуховод.
- Размери съвместими с въздуховоди 100, 125 или 150 mm.

ДИЗАЙН

- Модерен дизайн и естетичен вид.
- Корпуса и перката са произведени от висококачествена ABS пластмаса, UV устойчива.
- Интелигентния дизайн на перката дава на вентилатора висока ефективност и дълъг живот.
- Клас на защита IP 34.

ДВИГАТЕЛ

- Надежден ниско ватов мотор.
- Проектиран за продължителна работа без необходимост от поддръжка.
- Вградена защита от прегряване.

МОДИФИКАЦИИ И ОПЦИИ



K1 L – Двигател на лагери за по продължителна употреба (приблизително 40 000 часа) и възможност за монтаж на вентилатора под всякакъв ъгъл. Лагерите не се нуждаят от поддръжка, не е необходимо допълнителното смазване на лагера през целия период на обслужване.



K1 Turbo – Мотор с повишена мощност

ПРИЛОЖЕНИЕ

РЪЧНО:

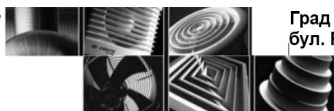
- Вентилатора се включва от ключа за осветление, не е включен в комплекта.
- Контрол на скоростта на вентилатора е възможна през Тиристорен контролер на скоростта. Няколко вентилатора могат да се включат към един регулатор.

АВТОМАТИЧНО:

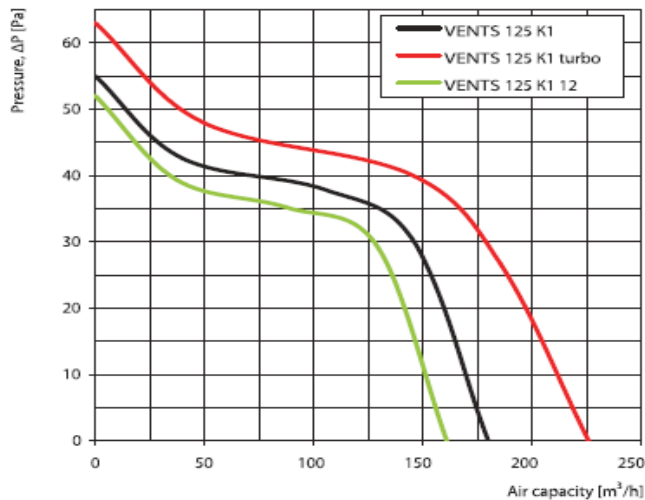
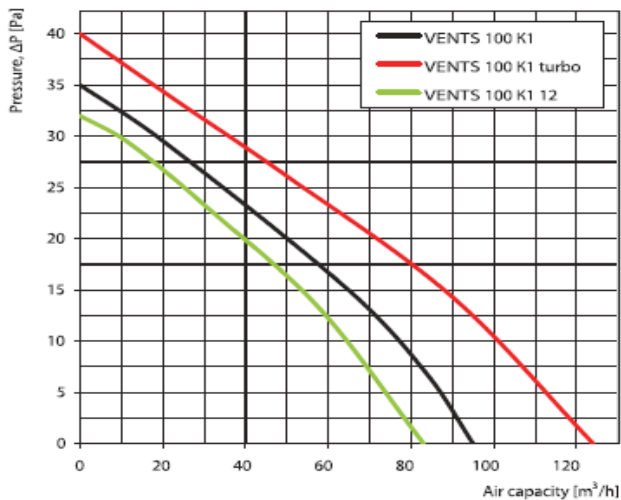
- Чрез електронния блок за управление **BU-1-60**. Доставка се при отделна поръчка.

МОНТАЖ

- Вентилатора се монтира директно към вентилационната шахта или въздуховода
- Гъвките въздуховоди са препоръчителни в случай че вентилационната шахта е отдалечена от мястото за монтаж. Монтажа към въздуховода се осъществява чрез скоба на изхода на вентилатора.
- Монтажа на стена се извършва чрез дюбели.



ДИНАМИЧНИ ХАРАКТЕРИСТИКИ



ТЕХНИЧЕСКА ИНФОРМАЦИЯ

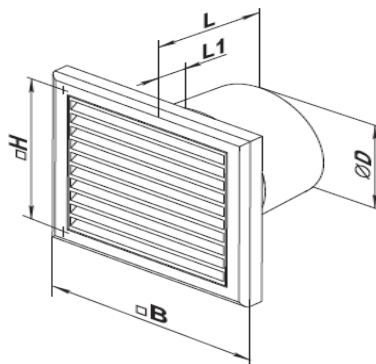
Модел	Напрежение V	Мощност W	Ток A	Обороти в минута г.р.м.	Максимален капацитет m³/h	Ниво на шум dB(A)	Тегло kg
VENTS 100 K1	220-240	14	0.085	2300	95	34	0.52
VENTS 125 K1	220-240	16	0.1	2400	180	35	0.7

ПРИМЕРЕН МОНТАЖ



ГАБАРИТНИ РАЗМЕРИ

МОДЕЛ	РАЗМЕРИ В ММ				
	ØD	B	H	L	L1
VENTS 100 K1	100	154	110	100	15
VENTS 125 K1	125	187	142	100	15



СЕРТИФИКАТИ

